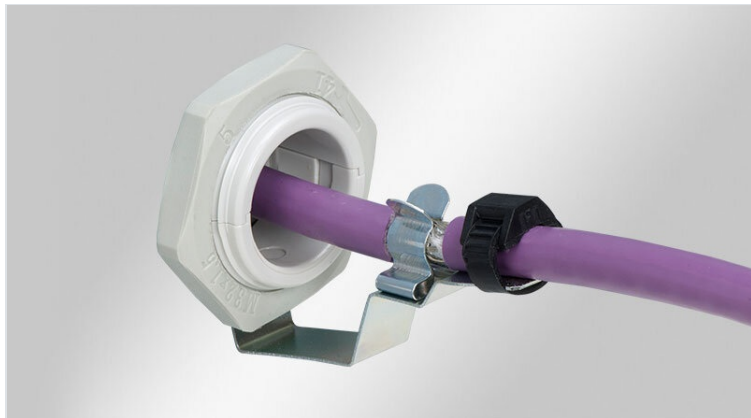


KVT-EMC Stínící pásky pro kabelové průchodky

pro dělené průchodky KVT a QVT



RoHS
compliant



Made in
Germany



Stínící pásky KVT-EMC umožňují, v kombinaci s dělenými průchodkami KVT a QVT, uzemnit opletení kabelů ihned po průchodu do zařízení. Stínění se galvanicky propojí se stěnou zařízení, nebo s uzemňovacím páskem.

Pomocí kabelových pásek lze kabel zároveň odlehčit v tahu dle ČSN EN 62444.

Při použití KVT-EMC-32 není možné kvůli malému vnitřnímu průměru zavést konektory SUB D9.

Specifikace

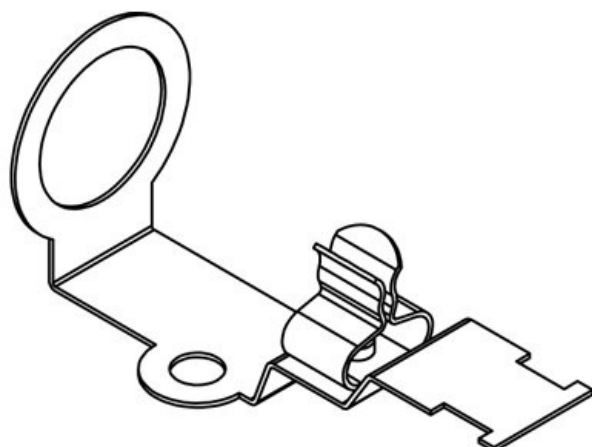
Materiál	Pozinkovaná ocel
Vlastnosti	odolnost proti vibracím
Typ montáže	Instalace pomocí matice

Výhody

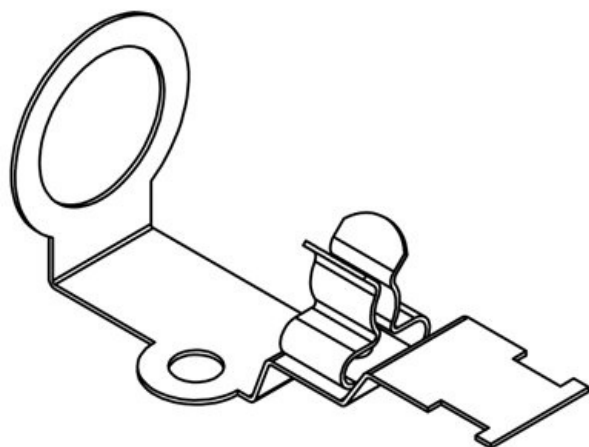
- Velmi jednoduchá montáž
- Velká kontaktní plocha
- Oddělené stínění a odlehčení v tahu kabelu
- Možná dodatečná montáž
- Volitelné připojení M5 k uzemňovacímu pásku / vodič PE
- Odpadá potřeba EMC průchodek

Typy a velikosti výrobků

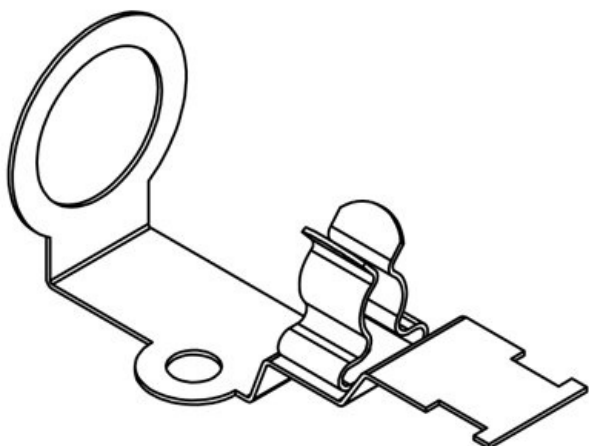
KVT-EMC-16|SKL 1.5-3



Obj.č.	37187.1	Délka	58,5 mm
EAN	4251269329	Šířka	23 mm
	005	Výška	26,7 mm
Bal.	5	Vhodné pro:	QVT 16
Počet stínících spon	1		
Pro počet kabelů	1		
Min. rozsah průměru	1,5 mm		
Max. rozsah průměru	3 mm		



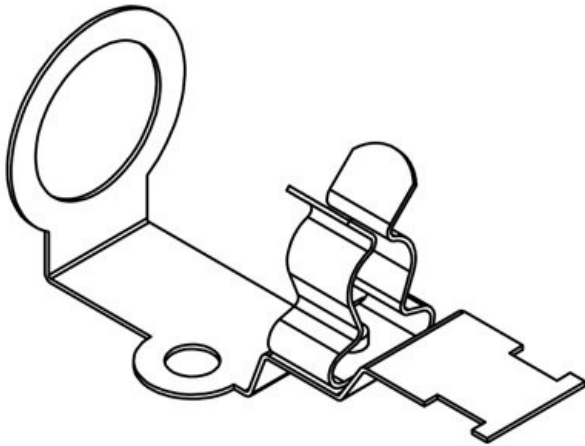
Obj.č.	37187.2	Délka	58,5 mm
EAN	4251269329	Šířka	23 mm
	012	Výška	26,7 mm
Bal.	5	Vhodné pro:	QVT 16
Počet stínících spon	1		
Pro počet kabelů	1		
Min. rozsah průměru	3 mm		
Max. rozsah průměru	6 mm		



Obj.č.	37187.3	Délka	58,5 mm
EAN	4251269329	Šířka	23 mm
	029	Výška	26,7 mm
Bal.	5	Vhodné pro:	QVT 16
Počet stínících spon	1		
Pro počet kabelů	1		
Min. rozsah průměru	6 mm		
Max. rozsah průměru	8 mm		

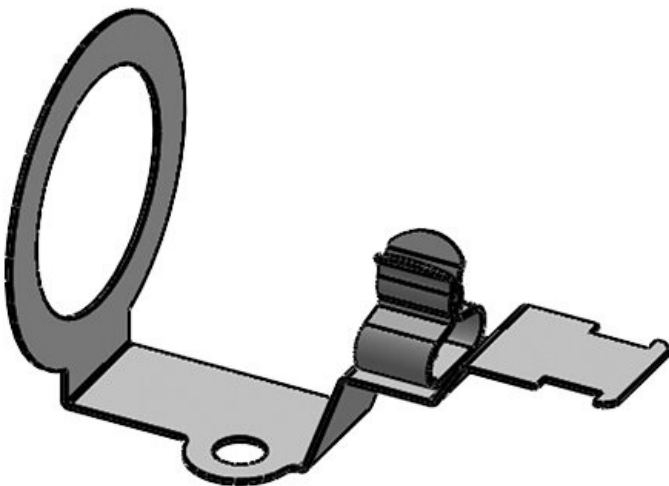
KVT-EMC-16|SKL 8-11

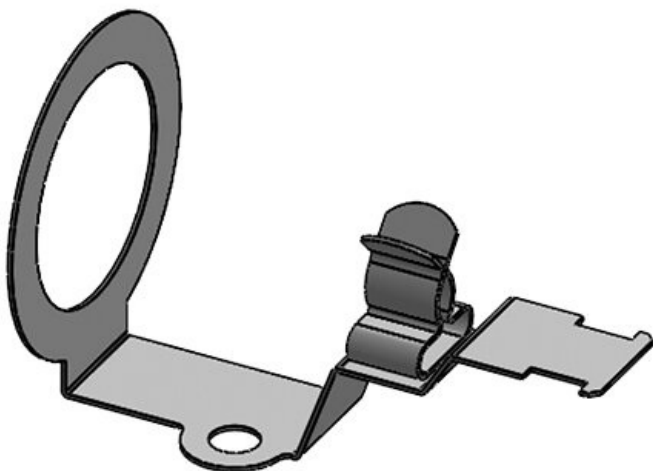
Obj.č.	37187.4	Délka	58,5 mm
EAN	4251269329	Šířka	23 mm
	036	Výška	26,7 mm
Bal.	5	Vhodné pro:	QVT 16
Počet stínících spon	1		
Pro počet kabelů	1		
Min. rozsah průměru	8 mm		
Max. rozsah průměru	11 mm		



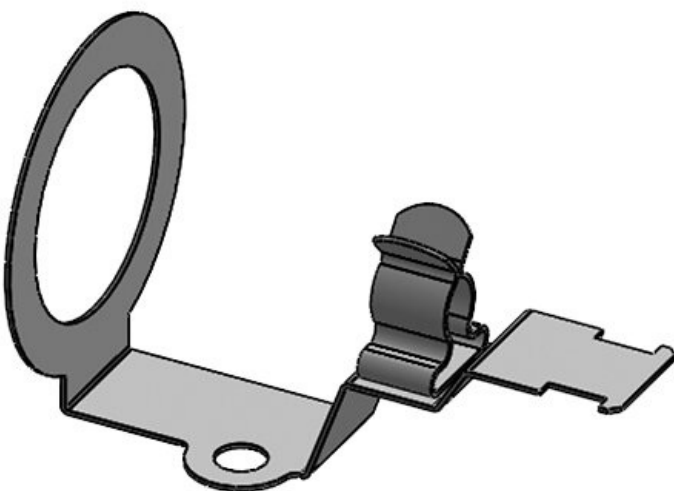
KVT-EMC-25|SKL 1.5-3

Obj.č.	37180.1	Délka	60 mm
EAN	4251269305	Šířka	36 mm
	283	Výška	39 mm
Bal.	5	Vhodné pro:	KVT-ER 25, KVT 25, QVT 25, KEL-DPF 25
Počet stínících spon	1		
Pro počet kabelů	1		
Min. rozsah průměru	1,5 mm		
Max. rozsah průměru	3 mm		



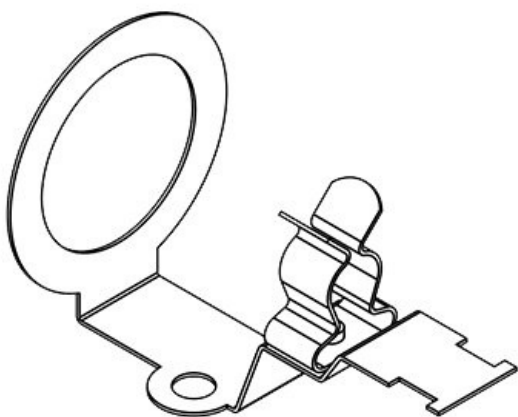


Obj.č.	37180.2	Délka	60 mm
EAN	4251269305	Šířka	36 mm
	290	Výška	39 mm
Bal.	5	Vhodné pro:	KVT-ER 25,
Počet stínících spon	1		KVT 25, QVT 25, KEL-DPF 25
Pro počet kabelů	1		25
Min. rozsah průměru	3 mm		
Max. rozsah průměru	6 mm		

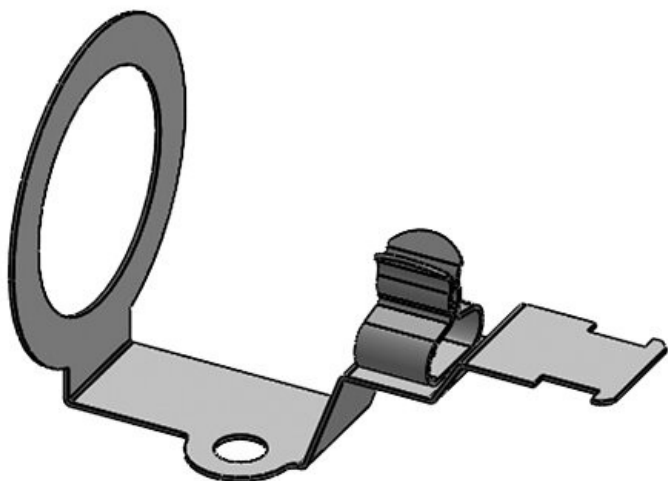


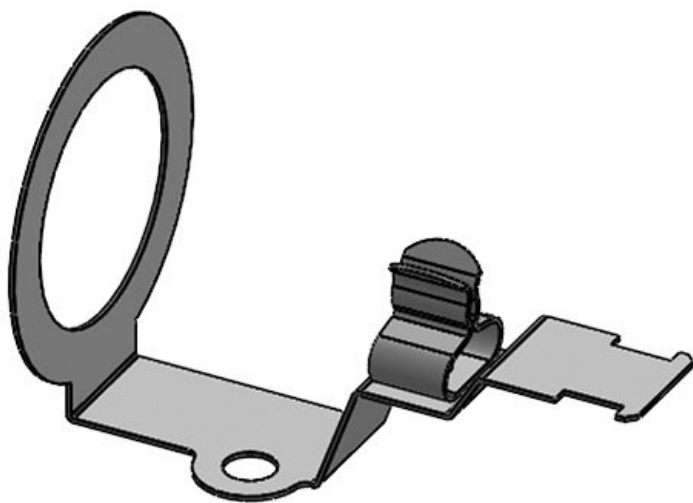
Obj.č.	37180.3	Délka	60 mm
EAN	4251269305	Šířka	36 mm
	306	Výška	39 mm
Bal.	5	Vhodné pro:	KVT-ER 25,
Počet stínících spon	1		KVT 25, QVT 25, KEL-DPF 25
Pro počet kabelů	1		25
Min. rozsah průměru	6 mm		
Max. rozsah průměru	8 mm		

Obj.č.	37180.4	Délka	60 mm
EAN	4251269305	Šířka	36 mm
	313	Výška	39 mm
Bal.	5	Vhodné pro:	KVT-ER 25,
Počet stínících spon	1		KVT 25, QVT 25, KEL-DPF 25
Pro počet kabelů	1		
Min. rozsah průměru	8 mm		
Max. rozsah průměru	11 mm		

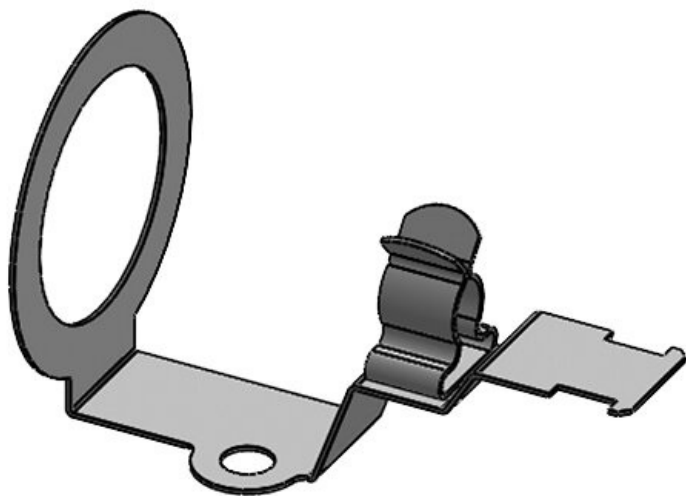


Obj.č.	37181.1	Délka	60 mm
EAN	4251269305	Šířka	43 mm
	320	Výška	48 mm
Bal.	5	Vhodné pro:	KVT-ER 32,
Počet stínících spon	1		KVT 32, KVT 32-W90, QVT 32, KEL-BES-S 32
Pro počet kabelů	1		
Min. rozsah průměru	1,5 mm		
Max. rozsah průměru	3 mm		





Obj.č.	37181.2	Délka	60 mm
EAN	4251269305	Šířka	43 mm
	337	Výška	48 mm
Bal.	5	Vhodné pro:	KVT-ER 32,
Počet stínících spon	1		KVT 32, KVT 32-W90, QVT
Pro počet kabelů	1		32, KEL-DPF 32, KEL-BES-S 32
Min. rozsah průměru	3 mm		
Max. rozsah průměru	6 mm		



Obj.č.	37181.3	Délka	60 mm
EAN	4251269305	Šířka	43 mm
	344	Výška	48 mm
Bal.	5	Vhodné pro:	KVT-ER 32,
Počet stínících spon	1		KVT 32, KVT 32-W90, QVT
Pro počet kabelů	1		32, KEL-DPF 32, KEL-BES-S 32
Min. rozsah průměru	6 mm		
Max. rozsah průměru	8 mm		

Obj.č.	37181.4	Délka	60 mm
EAN	4251269305	Šířka	43 mm
	351	Výška	48 mm
Bal.	5	Vhodné pro:	KVT-ER 32,
Počet stínících spon	1		KVT 32, KVT 32-W90, QVT
Pro počet kabelů	1		32, KEL-DPF 32, KEL-BES-S 32
Min. rozsah průměru	8 mm		
Max. rozsah průměru	11 mm		

